

**CENTRO UNIVERSITARIO DE GOIÁS UNI-ANHANGUERA  
CURSO DE GRADUAÇÃO DE ENGENHARIA CIVIL**

**DETALHAMENTO DE ESTRUTURAS METÁLICAS DE  
COBERTURA: ESTUDO DE CASO DE UM TEMPLO RELIGIOSO EM  
GOIÂNIA-GO**

**MARCOS ANDRÉ FERREIRA  
VANDERLEI SANTOS DE LIMA**

**GOIÂNIA  
Novembro/2019**

**MARCOS ANDRÉ FERREIRA  
VANDERLEI SANTOS DE LIMA**

**DETALHAMENTO DE ESTRUTURA METÁLICA DE  
COBERTURA: ESTUDO DE CASO DE UM TEMPLO RELIGIOSO EM  
GOIÂNIA-GO**

Trabalho de Conclusão de Curso apresentado ao Centro Universitário de Goiás – Uni-ANHANGUERA, sob orientação do Professor Esp. Aurélio Caetano Feliciano, como requisito para obtenção do título de bacharelado em engenharia civil.

GOIÂNIA  
Novembro/ 2019

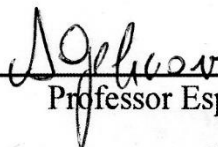
## FOLHA DE APROVAÇÃO

MARCOS ANDRÉ FERREIRA

VANDERLEI SANTOS DE LIMA

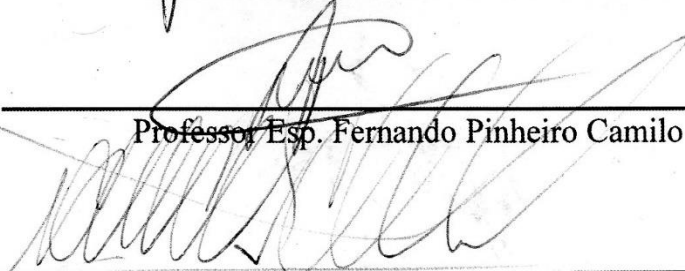
### DETALHAMENTO DE ESTRUTURA METÁLICA DE COBERTURA: ESTUDO DE CASO DE UM TEMPLO RELIGIOSO EM GOIÂNIA

Trabalho de Conclusão de Curso apresentado à banca examinadora como requisito para obtenção do Bacharelado em Engenharia Civil do Centro Universitário de Goiás - Uni-ANHANGUERA, defendido e aprovado em 18 de 11 de 2019 pela banca examinadora constituída por:



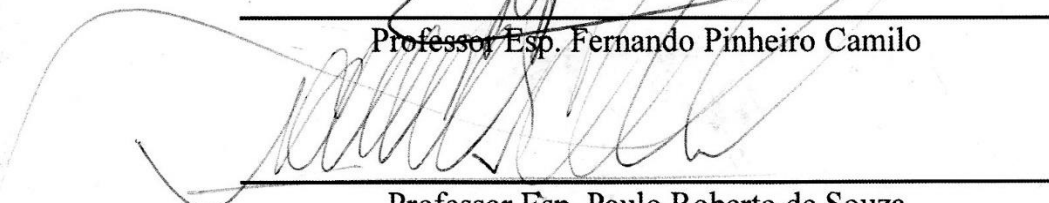
---

Professor Esp. Aurélio Caetano Feliciano



---

Professor Esp. Fernando Pinheiro Camilo



---

Professor Esp. Paulo Roberto de Souza

## RESUMO

O uso de aço na construção civil é um marco de desenvolvimento industrial em todo o mundo, suas vantagens são inúmeras desde que seja devidamente elaborado. Para a construção civil é essencial que toda edificação que seja elaborada em estruturas metálicas, inclusive de cobertura que é o motivo deste trabalho, tenha o projeto contemplando todas as etapas de construção e dimensionamento das peças. Para isso, o estudo de caso feito na Congregação cristã no Brasil, tem o objetivo de fazer uma comparação de uma tesoura executada sem projeto com outra devidamente calculada e levando em consideração todos os fatores de segurança fornecidos pelas NBRs. A comparação deve ser feita para provar que uma tesoura devidamente calculada pode ser bem mais eficiente e custo relativamente menor em questão de materiais do que uma que não tenha sido projetada e por consequência pode causar acidentes que põem em risco a estrutura e os próprios frequentadores do local.

**PALAVRA CHAVE: Estrutura Metálica. Projeto estrutural. Dimensionamento de estrutura metálicas.**

## INTRODUÇÃO

A inovação de materiais e métodos na construção civil é primordial para uma melhor otimização da obra, propor ao mesmo tempo baixo custo, funcionalidade, durabilidade e segurança. Sendo assim o aço vem sendo explorado com mais frequência, devido suas inúmeras características que lhe confere maior versatilidade, sendo possível produzir peças mais esbeltas e com resistência igual ou até mesmo superior, quando comparado com os materiais convencionais (OSCAR, 2012).

Andrade (2018), ressalta que obter conhecimento do processo de fabricação e dos diversos tipos de peças metálicas produzidas pelas siderúrgicas e metalúrgicas, se faz necessário, pois ter conhecimento dos materiais utilizados no projeto, é fundamental no sucesso global da obra. A análise correta de intervenções feitas com objetivo de corrigir possíveis erros, ocorridos na execução do projeto é de suma importância, pois após a constatação do problema será possível fornecer soluções viáveis e seguras, que poderão corrigir e garantir a perfeita funcionalidade da edificação.

Nardin (2008), destaca que com a utilização de peças metálicas pré-fabricadas a precisão é medida em milímetros, enquanto que nas estruturas convencionas esta precisão é de centímetros, sendo assim tornar-se necessário ressaltar a importância da utilização deste material. Em que este, cada vez mais vem ganhando espaço de forma progressiva na construção civil, onde nos projetos o nível de detalhamento é mais preciso, dando a edificação maior confiabilidade.

Inúmeros são os tipos de aços produzidos pelas indústrias: aços comuns, aços inoxidáveis, aços de construção e os aços especiais destinados à confecção de ferramentas e utensílios. O foco será direcionado aos aços utilizados na construção civil, em especial aos perfis metálicos conformados a frio, devido a sua composição que lhe confere as características mecânicas desejadas, onde em estruturas de cobertura tem grande aceitação por ser de fácil confecção, proporcionando maior leveza à estrutura e se bem dimensionada, poderá vencer grandes vãos conferindo à edificação um maior aproveitamento do espaço interno (PINHEIRO, 2005).

Monteiro (2006), destaca os principais tipos de perfis utilizados na construção civil, sendo os perfis metálicos com formatos de I e H utilizados em empreendimentos de grande porte, a cantoneira por ser a peça metálica mais simples é amplamente utilizada em diversos segmentos da construção civil, seja como peças de contraventamento em elementos de auxílio

de ligações, ou até mesmo como componentes de estruturas treliçadas, também são utilizadas em estruturas que tenha sofrido algum dano.

Devido a sua eficiência e facilidade de fabricação o perfil metálico com formato em forma de U, é amplamente utilizado nas montagens de peças treliçadas, já o perfil enrijecido (UE) é dotado de abas adicionais, o que o torna mais resistente Castro (2005). As treliças de acordo com Tisot (2010), são estruturas constituídas, principalmente de barras unidas pelas extremidades através de nós rotulados, devido esta montagem os esforços são aplicados somente nos nós, gerando apenas esforços axiais de tração e compressão nas barras da estrutura. Devido sua facilidade, sua aplicação é ampla em projetos de cobertura comercial, residencial, industrial, por ter a capacidade de vencer grandes vãos e de transmitir menores cargas a estrutura de fundação.

Nas estruturas metálicas a união das peças entre si ou com elementos externos da edificação poderá influenciar na performance da peça projetada, podendo causar descontinuidades geométricas e mecânicas, sendo assim torna-se necessário uma correta análise durante a montagem das peças. A utilização adequada dos elementos de ligação poderá facilitar a transmissão dos esforços produzidos na estrutura, proporcionando eficiência à peça projetada, bem como os dispositivos de ligação que usados corretamente e obedecendo as característica de cada projeto proporcionará maior confiabilidade à estrutura (NETO, 2016).

Há dois tipos de ligações, as permanentes onde na montagem é utilizado rebites e ou soldas para unir os elementos da estrutura, e as desmontáveis quando é utilizado parafusos ou pinos. Porém este estudo será direcionado principalmente as ligações soldadas à arco elétrico com eletrodo revestido (SMAW)<sup>1</sup>, também conhecida como soldagem manual a arco elétrico. Este processo é mais versátil em comparação a solda MIG/MAG<sup>2</sup> e sua principal característica é a possibilidade de uso em locais de difícil acesso ou abertos e sujeitos à ação do vento. Devido seu custo ser relativamente baixo, com a utilização de equipamentos simples e de não exigir mão de obra especializada, torna esse método o mais utilizado principalmente em estruturas treliçadas utilizados em estruturas secundárias (BRACARENSE, MODENESI, MARQUES,2011).

---

<sup>1</sup>SMAW – Do inglês Shielded Metal Arc Welding, que traduzido - Soldadura de arco de metal blindado

<sup>2</sup>MIG/MAG – MIG (metal inert gas), quando o gás de proteção utilizado para proteção da poça de fusão é inerte, ou MAG (metal active gas), quando o gás de proteção da poça de fusão é ativo.

Todo material possui benefícios e malefícios com o aço não é diferente, segundo Castro (2005), uma das principais vantagens das estruturas metálicas é a de possuírem uma maior resistência em comparação aos materiais convencionais, e sendo o aço mais leve reduz o peso descarregado nas fundações. De acordo com Pereira (2018), a redução dos custos e do peso nas fundações pode chegar em até 30%, além disso podendo ser produzidas peças com seções menores, ocupando assim menos espaços dentro da edificação, podendo vencer maiores vãos proporcionando um maior espaço interno na edificação, outra importante vantagem é de poder ser totalmente reciclado.

Ainda de acordo com Castro (2005), os principais malefícios ocasionados pela utilização de peças metálicas, estão relacionados diretamente as más práticas de montagens, e não ao material em si, sendo a utilização de mão de obra não especializada na montagem das peças e associada a falta de projeto, o principal fator que leva a ocorrência de falhas na estrutura, comprometendo assim a estabilidade global da edificação.

Castro (2005), recomenda que o profissional habilitado ao utilizar peças metálicas, deverá tomar maior cuidado na escolha dos perfis utilizados nas estruturas, por serem peças esbeltas a facilidade desta peça fletir é grande, sendo assim seu dimensionamento deverá obedecer aos parâmetros das normas vigentes, principalmente aquelas direcionadas as estruturas metálicas.

De acordo com os princípios e teorias da Engenharia de Produção, que ressalta a importância do projeto bem dimensionado, como sendo o organizador de todas as informações necessárias à execução da obra, sendo este o maior controlador de falhas e de garantir o sucesso do empreendimento, pois na falta de um projeto o risco de falhas aumenta consideravelmente. Segundo Oscar (2016), as principais falhas ocorrem durante o desenvolvimento do projeto, devido à falta de atenção no detalhamento e da falta de acompanhamento na montagem das peças a serem utilizadas na estrutura.

Sendo assim será montado um plano de ação com o intuito de coletar dados, seja pela verificação nos projetos da edificação e de medições “*in loco*”<sup>3</sup>, com essas ações permitirá a verificação do que de fato ocorreu na tesoura treliçada, utilizadas na cobertura da edificação, que fez com que algumas peças viessem a fletir, e se as intervenções feitas na estrutura com a finalidade de reforçar as peças metálicas, seguiram um projeto norteado pelas normas técnicas direcionadas as estruturas metálicas.

É justificável que após consultas bibliográficas e da coleta de dados, este trabalho possa demonstrar o crescimento da utilização do aço em estruturas de coberturas e de expor

suas vantagens e desvantagens, contribuindo assim com elementos e métodos construtivos para as futuras intervenções, que possam vir a ser realizadas em edificações com as mesmas características da citada acima, informes que possam ser usados nas tomadas de decisões, que agreguem a edificação maior solidez.

Posto isto, o principal objetivo deste trabalho é analisar, após coleta de dados e da verificação dos projetos da edificação em estudo, se as intervenções feitas na estrutura metálica de cobertura da casa de oração, foram feitas de maneira correta, mesmo não tendo o projeto complementar do telhado. Sobretudo a falta de acompanhamento técnico profissional tanto na elaboração do detalhamento das peças treliçadas, sendo estes os elementos de sustentação da cobertura.

Consequentemente demonstrar o detalhamento da estrutura metálica de cobertura na Congregação Cristã no Brasil em Goiânia e propor, caso comprove necessário, uma reestruturação ou um novo redimensionamento da cobertura conforme observações de execução feitas “*in loco*”<sup>3</sup>.

---

<sup>3</sup> “*in loco*” é uma expressão em latim, que significa “no lugar”



## 2 MATERIAL E MÉTODOS

### 2.1 Reforço estrutural executado *in loco* sem dimensionamento normativo

Na expectativa de estabilizar a tesoura foram instaladas cantoneiras de abas iguais como medidas de reforço da estrutura, que pode ser vista no detalhamento abaixo. A treliça original tinha 38,68 metros de comprimento de aço, após a instalação de 51,09 metros de cantoneiras nota-se que houve um aumento expressivo na quantidade de aço utilizado para solucionar a falha da estrutura. Segue abaixo figura 1 que detalha os reforços usados e a figura 2 onde detalha a posição onde foi reforçado, em vermelho a estrutura original e em verde os reforços.

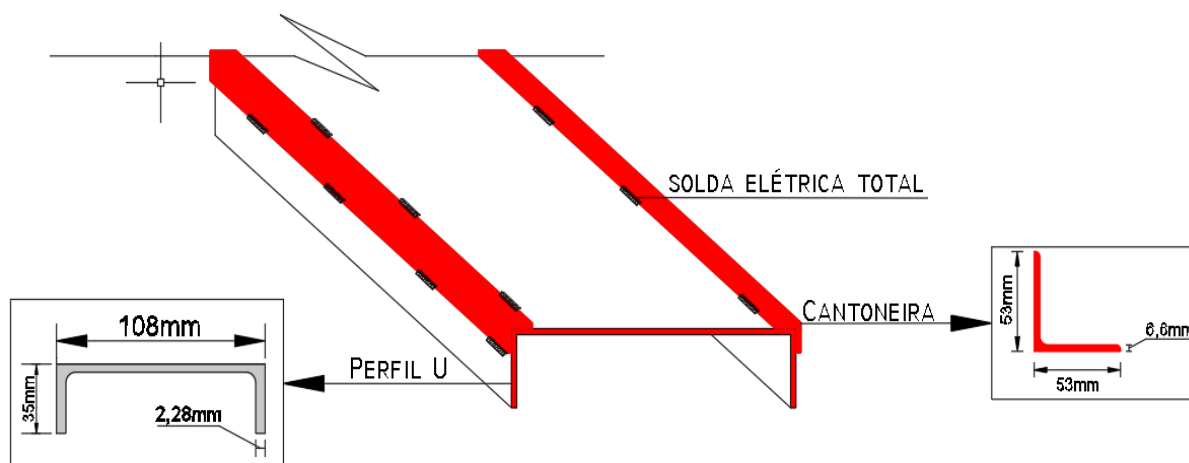


Figura 1: Reforço com cantoneiras.

Fonte: O autor

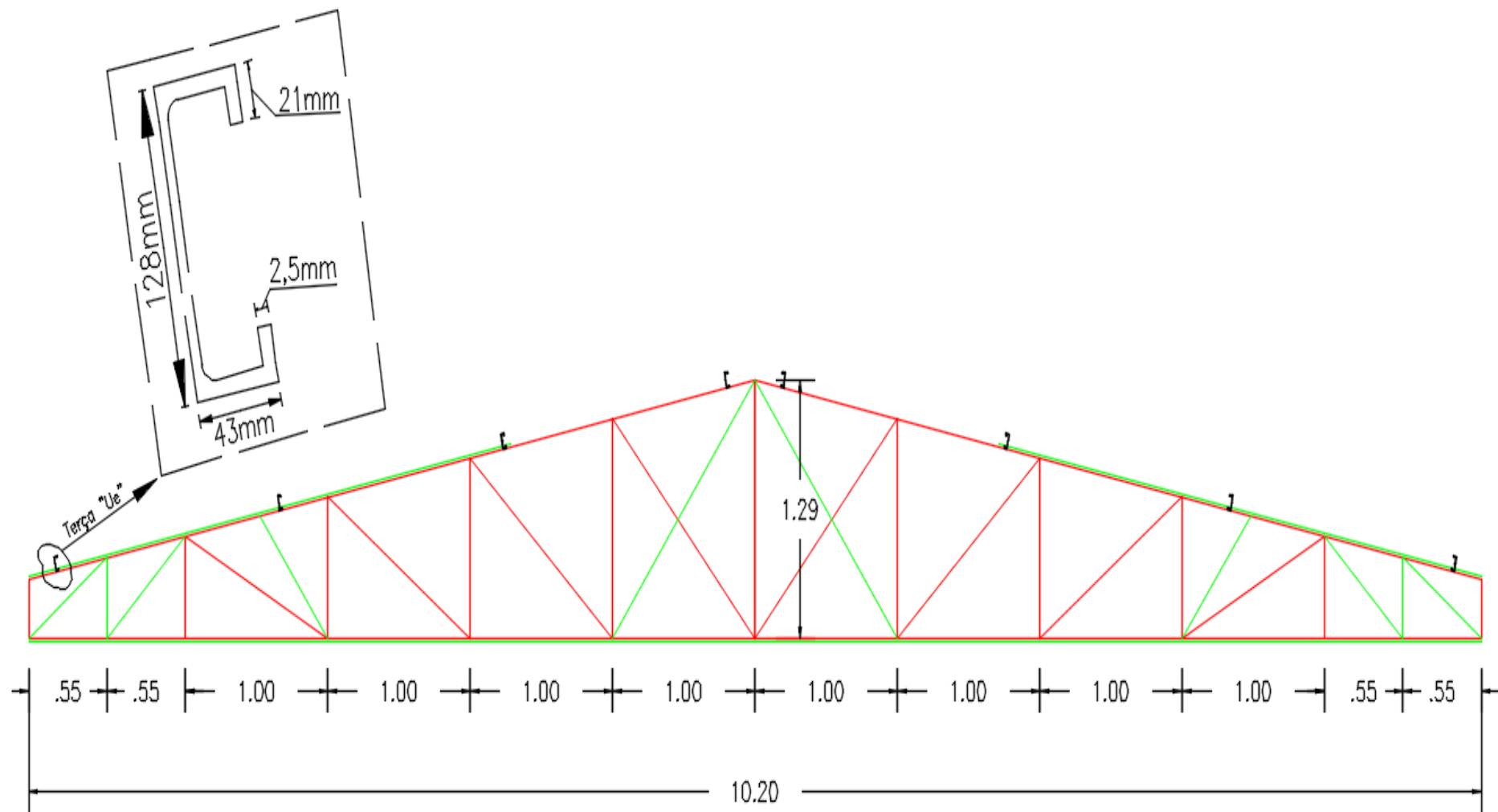


Figura 2: Reforço  
 Fonte: O autor

Na visita realizada foi feito o relatório fotográfico da tesoura que está exemplificada nas figuras acima. A figura 3 mostra a tesoura real com os devidos reforços com cantoneiras.



Figura 3: Tesoura original com reforço.

Fonte: O autor

Como foi exemplificado nos itens anteriores, a próxima etapa visa promover a melhor adequação das estruturas existentes com o novo projeto complementar de cobertura proposto neste trabalho, a fim de agregar segurança, funcionalidade e de atender os requisitos básicos estabelecidos em normas da ABNT específicas da construção civil, em especial as relacionadas em estruturas metálicas de cobertura. Após verificada as características da edificação como o vão entre os pórticos, altura do pé direito, viga, bem como as cargas que deverão ser consideradas no dimensionamento como: peso próprio, sobrecarga, cargas permanentes, cargas devido a ação do vento, nesta etapa as ações serão norteadas pelas normas brasileiras NBR 8681/2003, NBR 6120/1980, 6123/1988.

Segue abaixo a treliça proposta como solução para a falha encontrada. Figura 4.

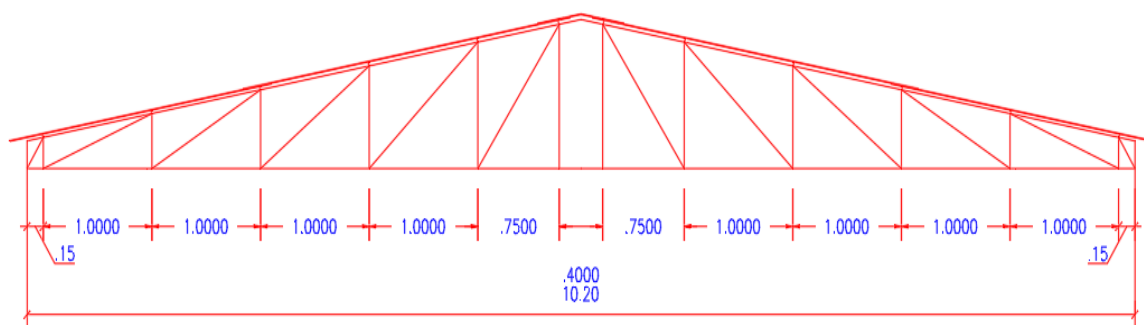


Figura 4: Tesoura proposta

Fonte: O autor

## 2.2 Ações atuantes na estrutura

Em qualquer estrutura devem ser consideradas as ações que possam gerar efeitos significativos na estrutura. Segundo a NBR 8681/2003 (ações e segurança nas estruturas – Procedimento), tais ações podem ser:

- Ações permanentes;
- Ações variáveis;
- Ações excepcionais.

## 2.3 Ação do Vento

Velocidade básica do vento ( $V_o$ ), é a velocidade de uma rajada de três segundos ( $3_s$ ), excedida em média uma vez em 50 anos, a 10 metros acima do terreno, em campo aberto e plano. De acordo com o gráfico das isopletras da velocidade entre as isopletras 30 e 35. A velocidade média que será adotada é de  $V_o=33\text{m/s}$ .

Para determinação da velocidade média do vento onde está localizada a edificação foi utilizada como base o gráfico das isopletras da velocidade básica no Brasil com intervalos de 5 m/s figura 1 página 6 da NBR 6123/1988, como demonstrado na figura 1 no anexo A.

Em posse das características da edificação e das ações atuantes na estrutura a ser projetada bem como das combinações das cargas suportada pela estrutura é feito o dimensionamento da nova estrutura metálica de cobertura, para tal é utilizado o software CYPECAD 3D que auxiliará no desenvolvimento dos cálculos. Após feita as combinações das ações, é feita uma seleção preliminar dos elementos da peça treliçada, onde é conhecida as dimensões dos perfis metálicos utilizados na montagem da tesoura que atende as necessidades da edificação, agregando menor custo, leveza e segurança estrutural. Caso os elementos

escolhidos não atendam às necessidades da estrutura, o processo de seleção de perfis deverá ser repetido até chegar à dimensão dos perfis capaz de atender as especificações do projeto.

## 2.4 Dimensionamento da Estrutura Metálica de Cobertura

Para modelar a estrutura utilizando o software CYPECAD 3D, basta desenhar a estrutura conforme a estrutura proposta (Figura 4). Dentro do software existe um cerivo de atalhos e opções onde se pode manipular e fazer o dimensionamento dos perfis de forma bastante simples. Confira figura 6 abaixo.

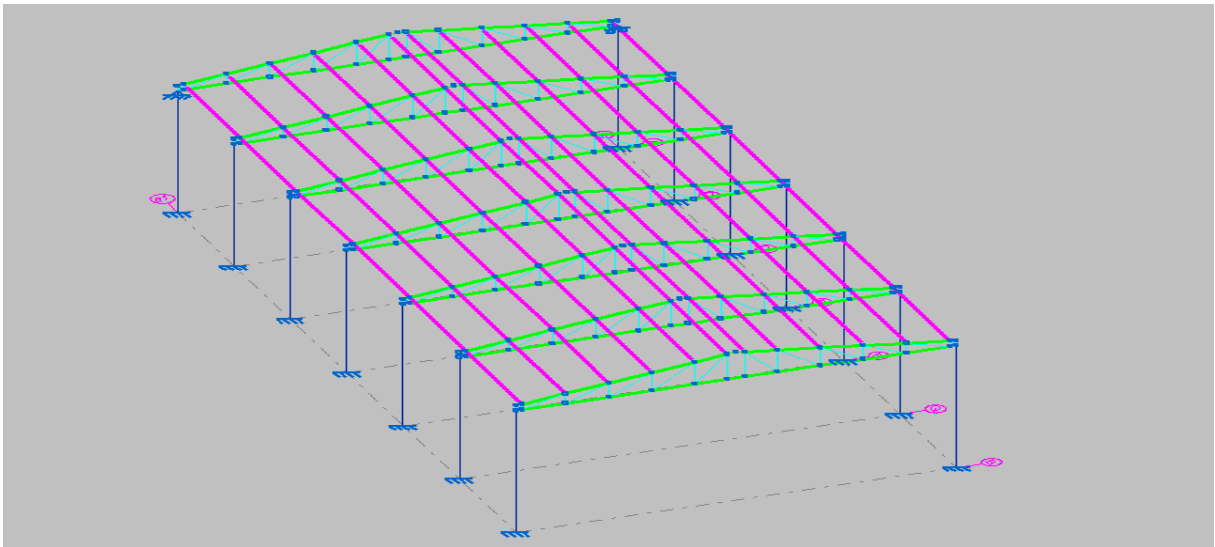


Figura 5: Modelagem da estrutura.

Fonte: O autor

A partir desta estrutura, depois de definir a geometria da tesoura, é feito a verificação dos perfis em relação as cargas aplicadas sobre a estrutura. O software oferece uma quantidade relativamente grande de perfis que podem ser usados. Segue abaixo a figura 7, onde mostra a verificação das barras.

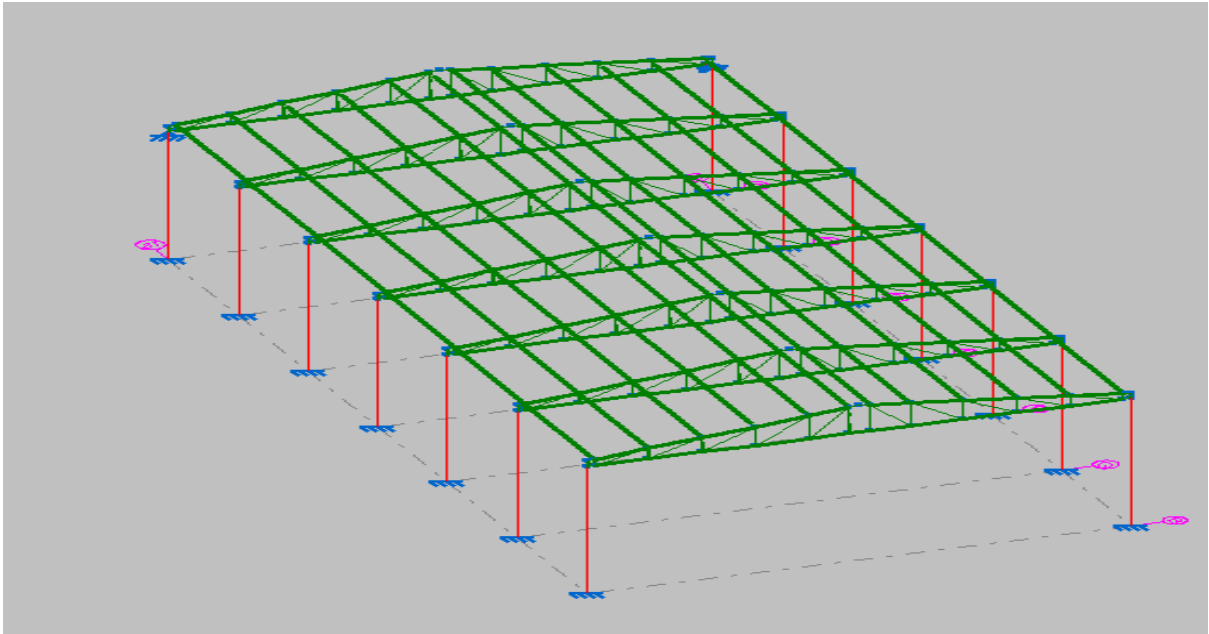


Figura 6: Modelagem da estrutura.

Fonte: O autor

Pode-se observar que os pilares estão em vermelho, indicando que os pilares não passam nos testes de resistência do software, porém, vale destacar que o software não aceita fazer a verificação de um item de aço com outro de concreto.

O CYPECAD 3D mostra como ficará a estrutura depois de modelada, conforme mostra figura 7.

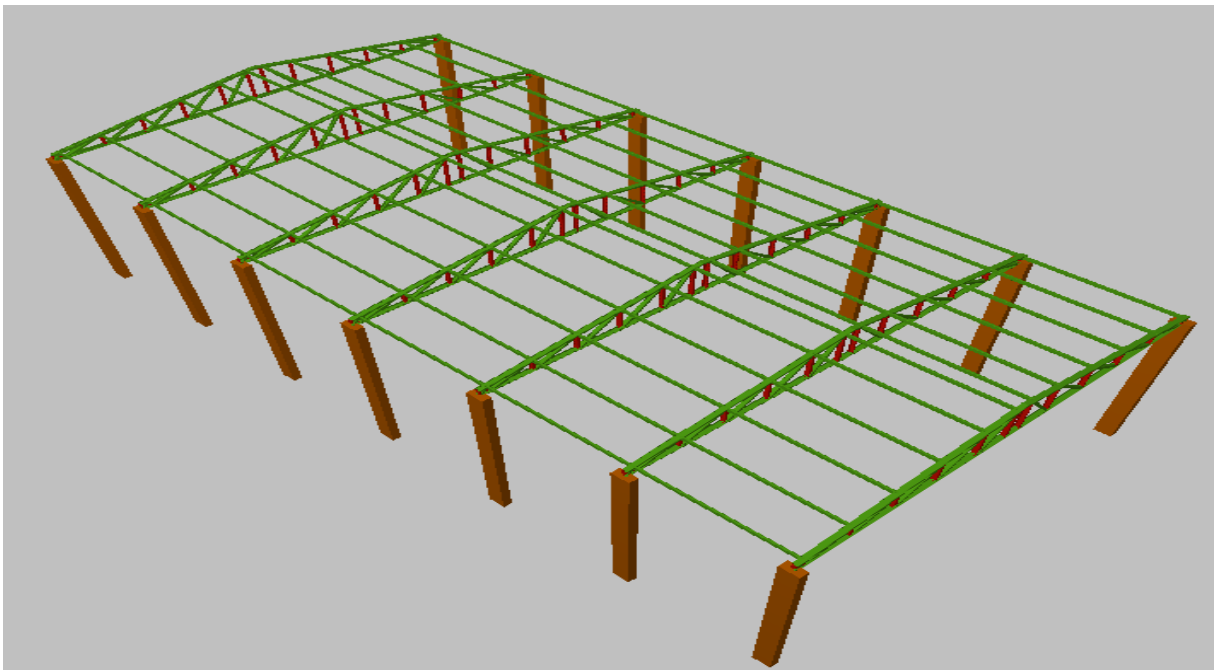


Figura 7: Estrutura de cobertura

Fonte: O autor

## 2.5 Cálculo das forças atuantes

Para os cálculos das ações atuantes da estrutura devido as ações dos ventos, seguiu os parâmetros estabelecidos na NBR 6123/1988 - Forças devidas ao vento em edificações, tal norma define e fixa os requisitos solicitados na consideração das forças sejam estáticas ou dinâmicas do vento, tanto do vento  $0^\circ$  bem como do vento  $90^\circ$ . E posteriormente em posse dos dados da edificação da estrutura de cobertura, da localização da edificação e finalidade, utilizou-se do software Visual Ventos para a determinação das cargas atuantes na estrutura, dados utilizados para os cálculos. Conferir em anexo o projeto arquitetônico.

- $a=19,80\text{m}$
- $b= 10,20\text{m}$
- $h=5,0\text{m}$
- $h_1=1,08\text{m}$
- $Z=6,08\text{m}$
- $\beta = 12^\circ$
- Telha de Fibrocimento (2,44m x1,10m x8mm) e (3,05m x 1,10m x 8mm)
- $V_0=33\text{m/s}$
- $S_1 = 1,0$ ,  $S_2 = 0,895$  e  $S_3 = 1,0$
- Categoria da edificação III
- Classe da edificação A

Após feita a inserção dos dados no Software Visual Ventos foi gerado um relatório com gráficos onde demonstra o comportamento das ações do vento na edificação e também na estrutura de cobertura, bem como os valores das cargas atuantes. Este trabalho tem por principal objetivo o dimensionamento da estrutura de cobertura, sendo assim será exposto no corpo do trabalho somente as informações pertinentes a estrutura de cobertura, quais sejam:

- Inclinação do telhado adotada 20%
- $V_k=29,52 \text{ m/s}$
- $q=0,54 \text{ kN/m}^2$
- Maior carga resultante do vento  $0^\circ$  ( $C_{pi}=0,20$ ) = -1,76 KN/m (anexo A, Figura 2)
- Maior carga resultante do vento  $90^\circ$  - Face A do Telhado ( $C_{pi}=0,20$ ) = -2,33 KN/m (anexo A, Figura 3)
- Maior carga resultante do vento  $90^\circ$  - Face B do Telhado ( $C_{pi}=-0,30$ ) = -1,06 KN/m
- Peso próprio da tesoura:  $100,42 \text{ N/m}^2$
- Peso próprio das terças e instalações eventuais:  $50 \text{ N/m}^2$  (Normativa)
- Peso próprio da telha de fibro cimento 8 mm:  $240 \text{ N/m}^2$  (anexo D)
- Peso próprio do forro:  $100 \text{ N/m}^2$  (anexo D)

- Sobrecarga normativa NBR 6120: 250 N/m<sup>2</sup>  
Os cálculos das cargas se encontram no anexo D.

### 3 RESULTADOS E DISCUSSÃO

#### 3.1 Cargas Nodais

Em posse dos dados e tendo como referência as NBRs já citadas neste trabalho, foram calculadas as cargas distribuídas ao longo da estrutura de cobertura, porém para o dimensionamento da tesoura há a necessidade de concentração das forças atuantes em pontos específicos da estrutura, ou seja, nos nós onde as terças serão apoiadas, para isso é levado em consideração a área de influências da carga entre os vãos das terças, como a tesoura é simétrico o resultado encontrado na face A da tesoura é o mesmo da face B.

Para questão de segurança, para todo cálculo de estrutura de cobertura, é necessário fazer a combinação de esforços atuantes sobre a estrutura. No caso em questão há combinação de maior esforço é a dos esforços de Peso próprio e sobrecarga. Conferir no anexo C, combinações de cargas entre o peso próprio e vento 0° e peso próprio e vento 90°, figuras 7 e 8.

- Peso próprio e Sobrecarga

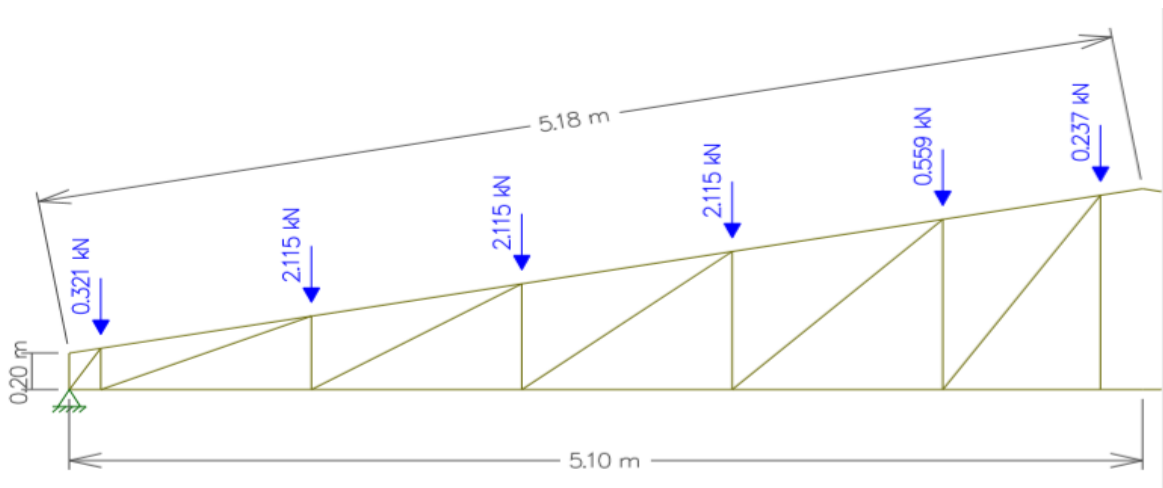


Figura 8: Peso próprio

Fonte: O autor

A combinação de cargas que mais surtirá efeito sobre a estrutura é a combinação de carga do peso próprio com a sobrecarga, onde nos diagramas são encontrados os maiores esforços e, portanto, eles serão usados como referência para dimensionar os perfis bem como as ligações.



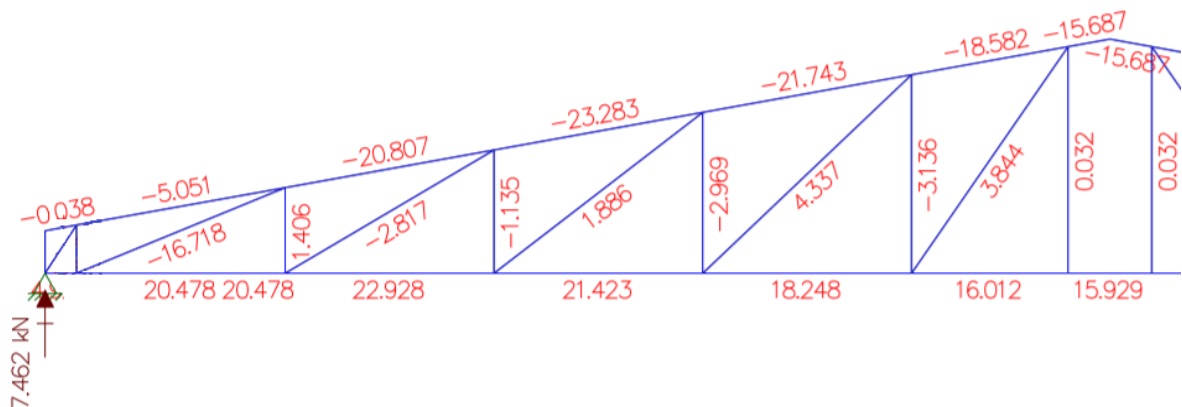


Figura 9: Força Axial  
Fonte: O autor

O software nos oferece uma quantidade considerável de perfis que podem ser adotado na estrutura, por objetividade de mercado irá ser usado apenas perfis que são de fácil acesso a qualquer empreendedor. Portanto, de acordo com as forças aplicadas os perfis adotados estão abaixo. Dimensões das peças citadas abaixo podem ser visualizadas no Anexo B.

- Para as diagonais e montantes: perfil U: 100x60x6,3
  - Terças Ue: 100x50x17x2,0
- Conferir no anexo B, figuras 4 e 5 com dimensões.
- Banzos inferior e superior:

Para os banzos é necessário fazer uma edição nas dimensões para promover o encaixe de forma correta das diagonais e os montantes. Já que as ligações serão feitas de soldas é preciso que se tenha uma folga entre as peças de no mínimo 2 milímetros, ou seja, 1 milímetro de cada lado. Portanto, levando em consideração as dimensões e espessura dos banzos, o perfil adotado será o U110x60x3.8.

Conferir no anexo B, figura 6 dimensões.

### 3.2 Cálculo da resistência das ligações soldadas em projeto

Após definir os perfis que serão utilizados na confecção da treliça é necessário determinar as ligações que serão utilizadas. Por se tratar de uma tesoura para uma igreja popular, o tipo de ligação mais simples é a solda de filete.

Por meio da utilização da literatura clássica, o método para dimensionar a solda leva em consideração as espessuras das chapas e garganta que é onde, de fato, será considerada a resistência da solda. Perna é a dimensão que a solda terá em relação a menor espessura entre as

chapas soldadas, para o caso nenhuma das chapas ultrapassa 6,3 mm, portanto o tamanho de  $b$  será de apenas 3 mm, como mostra a figura 8.

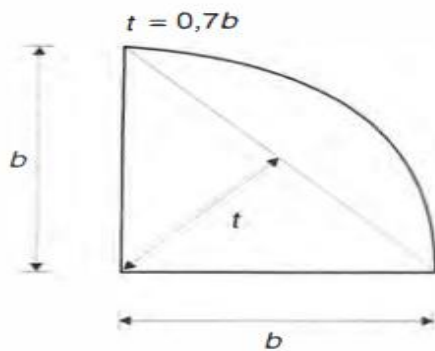


Figura 10: Soldas de filete  
Fonte: Pfeil

**Tabela 4.2** Dimensões Mínimas de Filetes de Solda (AISC. NBR 8800)

| Espessura da chapa mais fina em mm | Perna do filete ( $b_{min}$ ) |
|------------------------------------|-------------------------------|
| até 6,3                            | 3 mm                          |
| 6,3-12,5                           | 5 mm                          |
| 12,5-19                            | 6 mm                          |
| > 19                               | 8 mm                          |

Figura 11: Dimensões de filetes  
Fonte: Pfeil

O dimensionamento é dado pela fórmula:

$$Rd = \frac{Aw(0,60fw)}{\gamma_w} \quad (1)$$

Onde:

$Aw$  = Área de solda;

$fw$  = Resistência da solda;

$\gamma_w$  = Fator de segurança para combinações normais, especiais ou de construção;

O Eletrodo usado no dimensionamento é o E60, onde sua resistência de solda é dado pela NBR 8800/2008, 415 MPa. O maior esforço encontrado na treliça foi de 23,283 kN (compressão), sendo assim as soldas dos nós próximos devem suportar tal esforço. Para efeito de cálculo, não é necessário demonstrar todos os cálculos em todos os nós pois levando em consideração que a solda oferece resistência suficiente para aguentar o maior esforço, os demais também serão suportados.

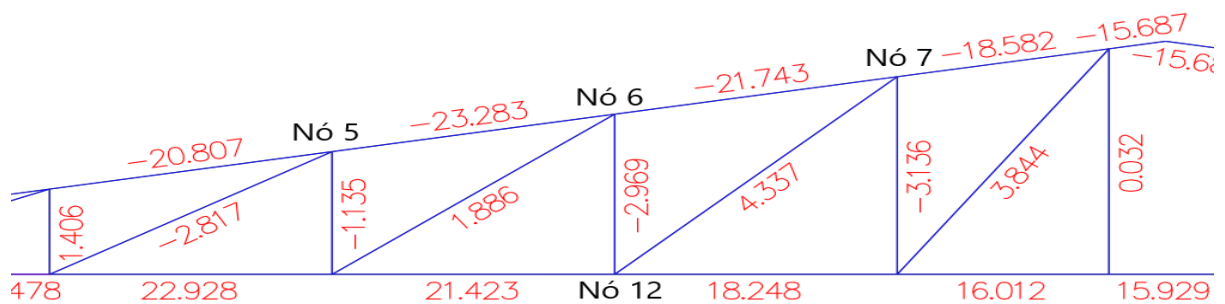


Figura 12: Nós escolhidos para verificar as soldas  
Fonte: O autor

Algo importante para a compreensão do cálculo é a resistência da solda que é dado em função do comprimento soldado, em outras palavras, o comprimento da aba do perfil “U” que é de 60 milímetros tem grande influência na ligação.

Na definição de da área soldada, o valor da área é multiplicado por dois, já que a solda é aplicada em ambos os lados dos perfis.

- N6 5
- ✓ Diagonal

$$Rd = \frac{17,6 \times 2 \times 0,7 \times 0,3 \times (0,6 \times 41,5)}{1,25}$$

$$Rd = 147,25 \text{ KN}$$

- ✓ Montante

$$Rd = \frac{6,1 \times 2 \times 0,7 \times 0,3 \times (0,6 \times 41,5)}{1,25}$$

$$Rd = 51,04 \text{ kN}$$

Pelos cálculos executados acima chega-se à conclusão que a resistência ao esforço normal de projeto é superior ao próprio esforço atuante na estrutura, que é de 23,283 kN. Abaixo pode-se verificar na tabela 1 o restante dos resultados obtidos através da equação (1). A figura 13 mostra o detalhamento da solda.

Tabela 1: Resultados das Resistência

| RESISTÊNCIA DA SOLDA DE FILETE |               |               |
|--------------------------------|---------------|---------------|
| NÓS                            | Montante (kN) | Diagonal (kN) |
| N6 1                           | 50.20         | 60.24         |
| N6 2                           | 50.20         | 0.00          |
| N6 3                           | 51.04         | 68.02         |
| N6 4                           | 51.04         | 242.63        |
| N6 5                           | 51.04         | 147.25        |
| N6 6                           | 51.04         | 111.30        |
| N6 7                           | 51.04         | 92.03         |
| N6 8                           | 51.04         | 68.20         |
| N6 9                           | 50.20         | 100.40        |
| N6 10                          | 50.20         | 100.40        |
| N6 11                          | 50.20         | 83.67         |
| N6 12                          | 50.20         | 74.30         |
| N6 13                          | 50.20         | 61.74         |
| N6 14                          | 50.20         | 0.00          |

Fonte: O autor

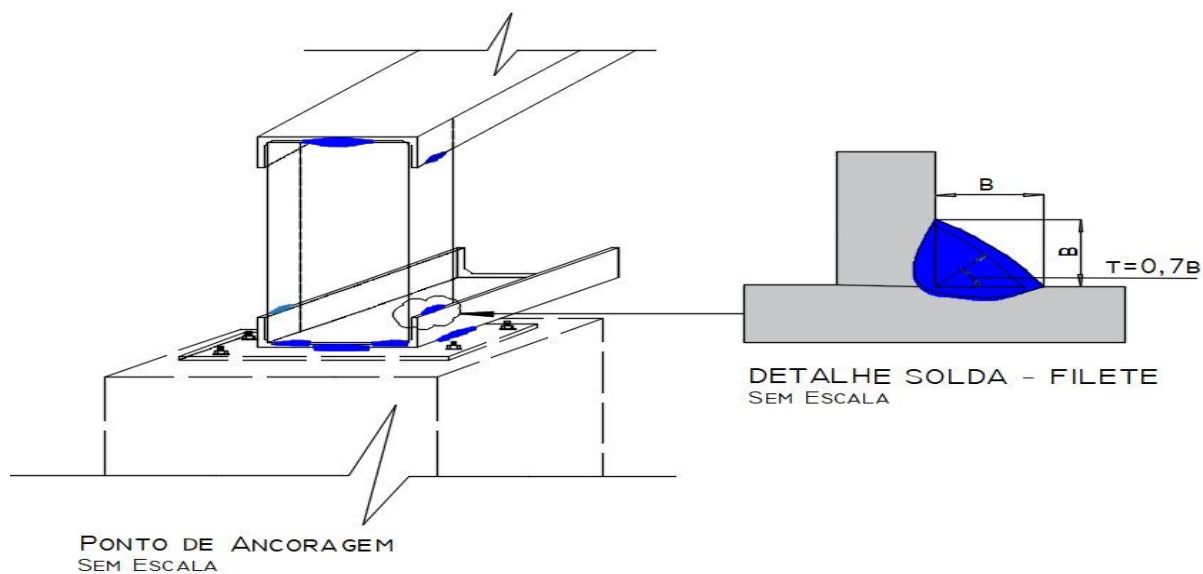


Figura 13: Detalhe da solda

Fonte: O autor

### 3.3 Ancoragem

A ancoragem da tesoura com o pilar é feita utilizando uma placa de base onde a treliça é soldada nesta placa. Levando em consideração as dimensões do pilar (20x40), a tesoura será apoiada no menor sentido do pilar, ou seja, o filete de solda terá comprimento de 20 centímetros.

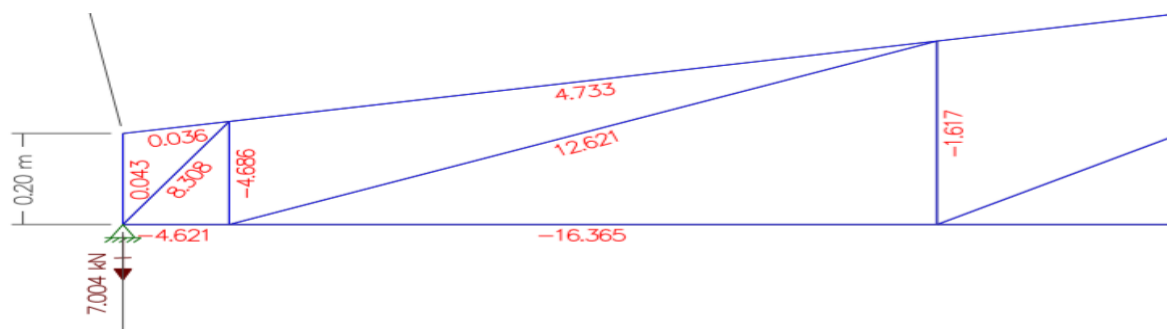


Figura 14: Reação de apoio

Fonte: O autor

Após verificar que as reações de apoio da combinação do vento 90° e peso próprio apresentaram os maiores valores sendo que o sentido do vetor fica no eixo y negativo, ou seja, o esforço aplicado na estrutura tende a levantar a estrutura, esse valor é de 7,004 KN. Através da formula (1), faz-se também a verificação dos esforços da solda.

$$R_d = 167,328 \text{ KN} > \text{Reação} = 7,004 \text{ KN}$$

A solda atende o esforço solicitado na estrutura com larga folga. Conferir detalhamento na figura 15.

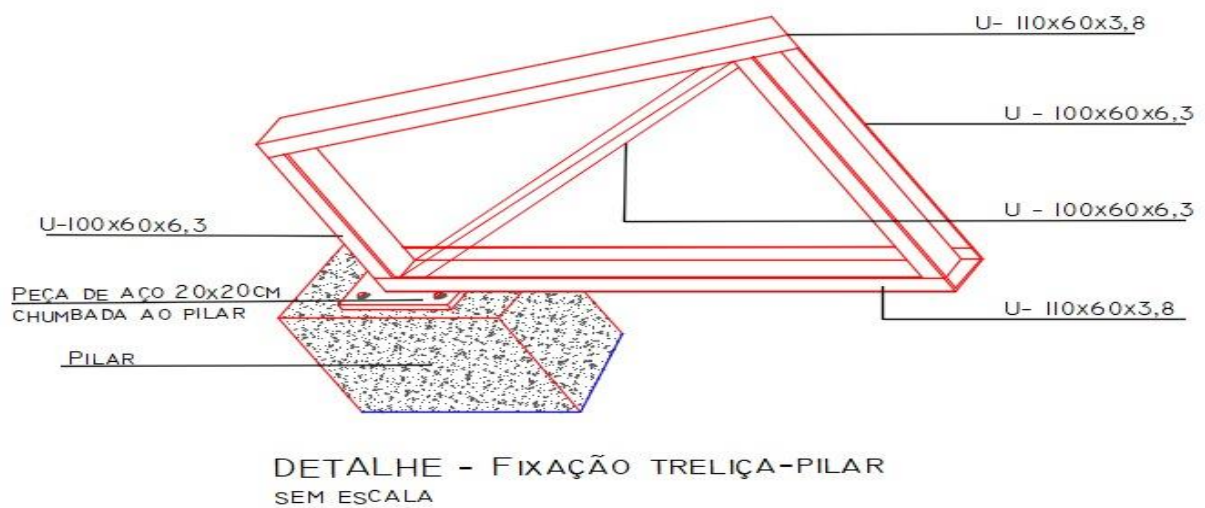


Figura 15: Detalhe da ancoragem  
Fonte: O autor

### 3.4 Deslocamentos

Através do software podemos analisar que a combinação dos esforços que mais irá deslocar a estrutura é o peso próprio juntamente com o peso da telha. Portanto, a estrutura apresenta um deslocamento máximo de 6,36 mm nos pontos longitudinais mais centrais de todas as treliças metálicas.

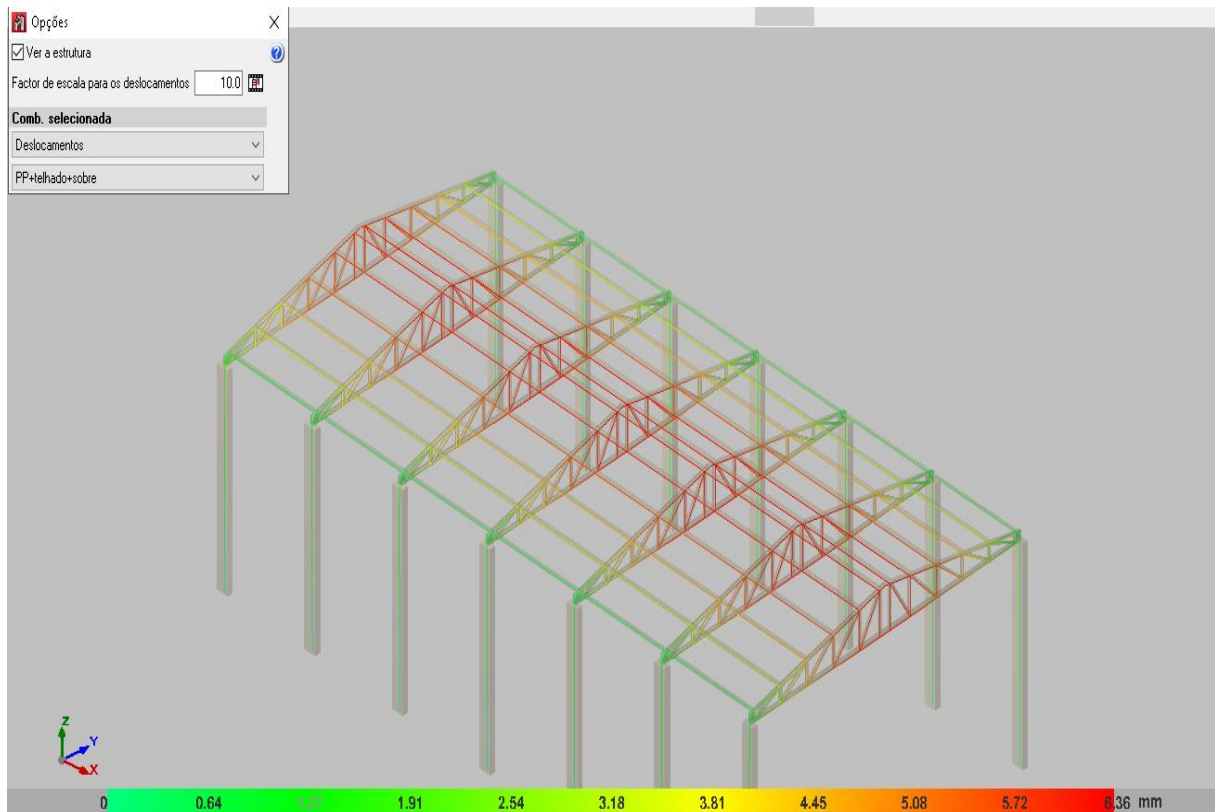


Figura16: Deslocamento da estrutura  
Fonte: O autor

## 4 CONCLUSÃO

Segundo relatos ocorreu uma flambagem da estrutura da treliça em um de seus banzos inferiores, certamente, onde houve uma concentração de carga que excedeu a capacidade de resistência da tesoura. Como medida de reparação foi usado cantoneiras de reforço o que funcionou e evitou que a estrutura entrasse em colapso e viesse a ruir.

Após todos os cálculos podemos chegar a conclusão de quanto é importante fazer o dimensionamento prévio da estrutura e a elaboração do projeto estrutural para, que possa evitar acidentes que podem colocar em risco a estrutura e até mesmo os integrantes que frequentam o templo.

Projeto bem elaborado onde contempla todos os detalhamentos as serem observados no ato da execução da obra, é primordial para que não haja oneração nos gastos e principalmente de não colocar em risco vidas humanas. Um dos fatores que levaram a gastos não previstos no projeto original foi o retrabalho, ou seja, reparos indesejáveis feitos com objetivo de reforçar as peças danificadas da estrutura de cobertura, devido principalmente a falta de projetos complementares, falta de acompanhamento por profissional habilitado e falhas na montagem das peças.

Além do mais foi possível estimar a quantidade de aço gasto nos reparos feitos em partes das tesouras que chegou a 51,09 metro linear e aproximadamente 228 kg de cantoneira abas iguais de 50mm e espessura de 6 mm. Após feitos os reparos não foi encontrada nenhuma anomalia nas peças, porém é difícil afirmar se as intervenções feitas são capazes de suportar as cargas que atuam na estrutura, e se os elementos treliçados oferecem segurança e confiabilidade, sendo assim é leviano afirmar que a estrutura metálica de cobertura atual atenda ao estado limite último e ao estado limite de serviço.

A tesoura dimensionada neste trabalho não correrá risco de flexão, pois foi dimensionada contemplando todas as ações atuantes na estrutura e sendo assim proporcionará maior segurança para o público que frequenta a Congregação Cristã no Brasil.

## ANEXO A – Parâmetros normais para cálculo das cargas de vento pela ABNT NBR 6123

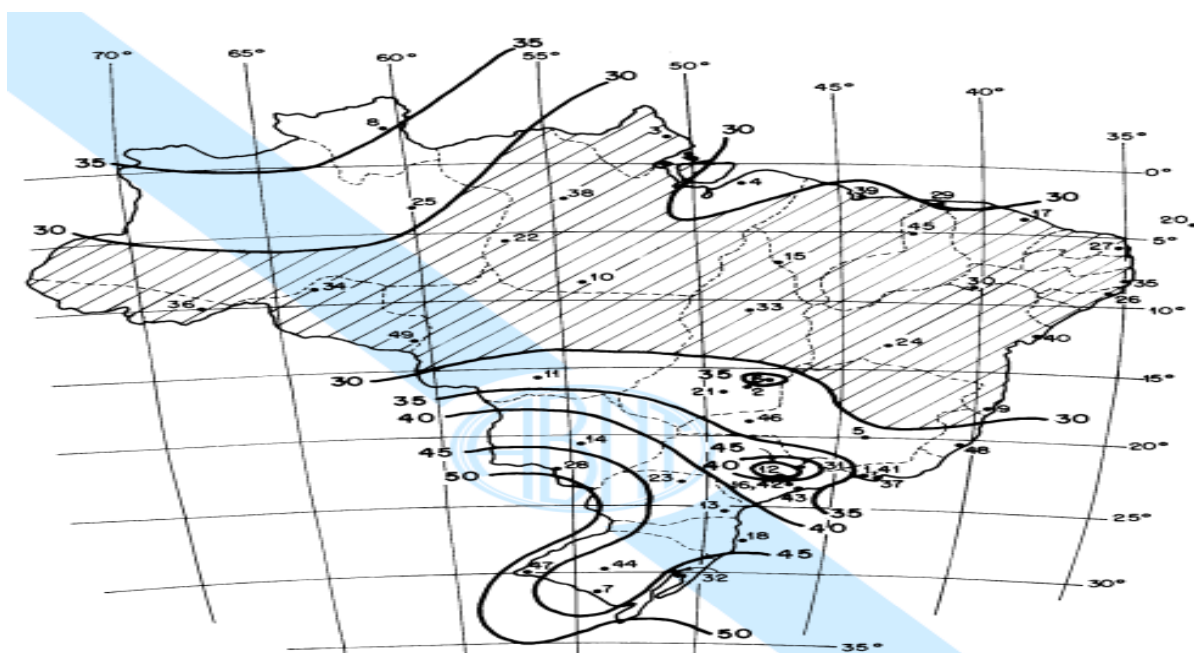


Figura 1. Isopletas da velocidade básica do vento ( $V_0$ )  
Fonte: NBR 6123/1988

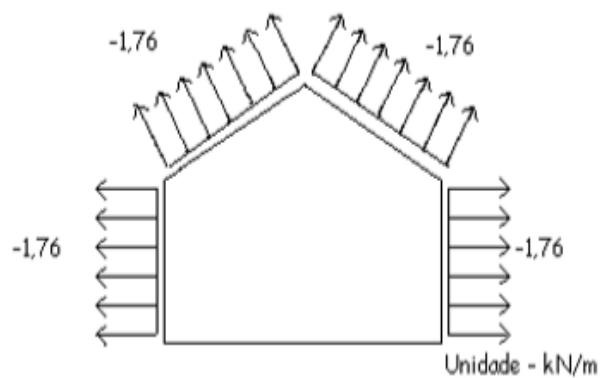


Figura 2: Resultado visual ventos  
Fonte: O autor

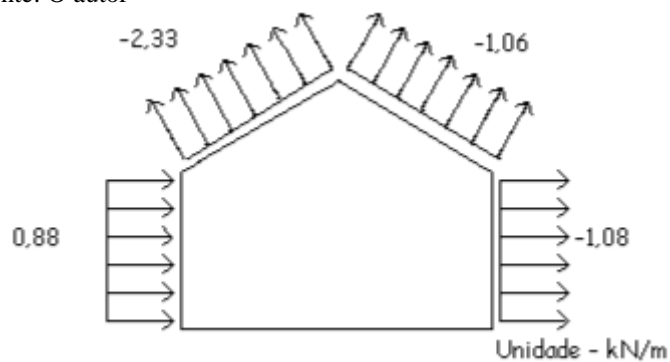


Figura 3: Resultado visual ventos  
Fonte: O autor

## ANEXO B – Parâmetros geométricos dos perfis metálicos seleccionados

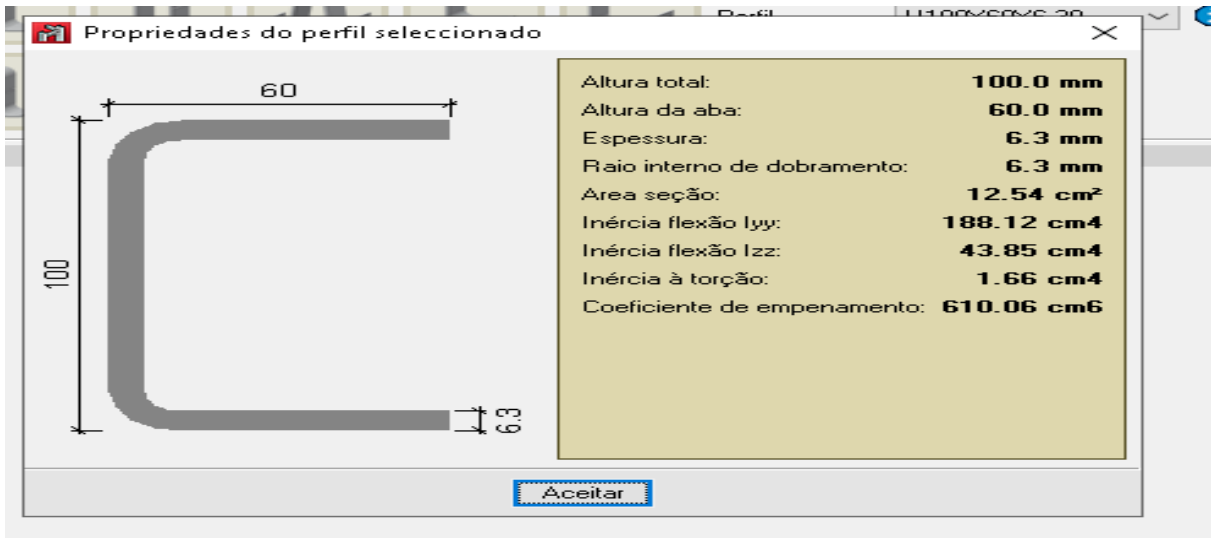


Figura 4: Diagonais e montantes

Fonte: O autor

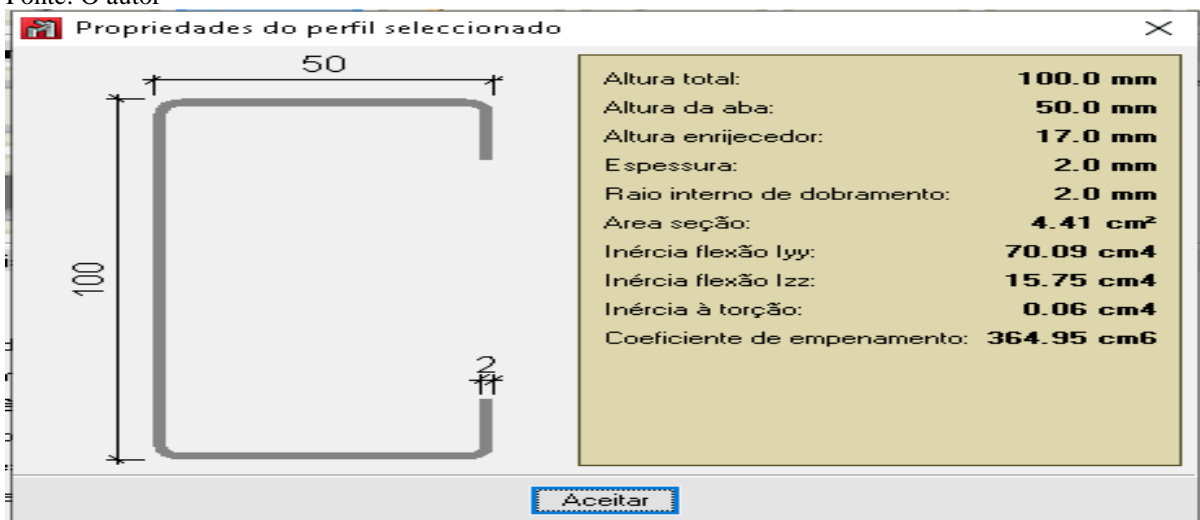


Figura 5: Dimensões da terça

Fonte: O autor

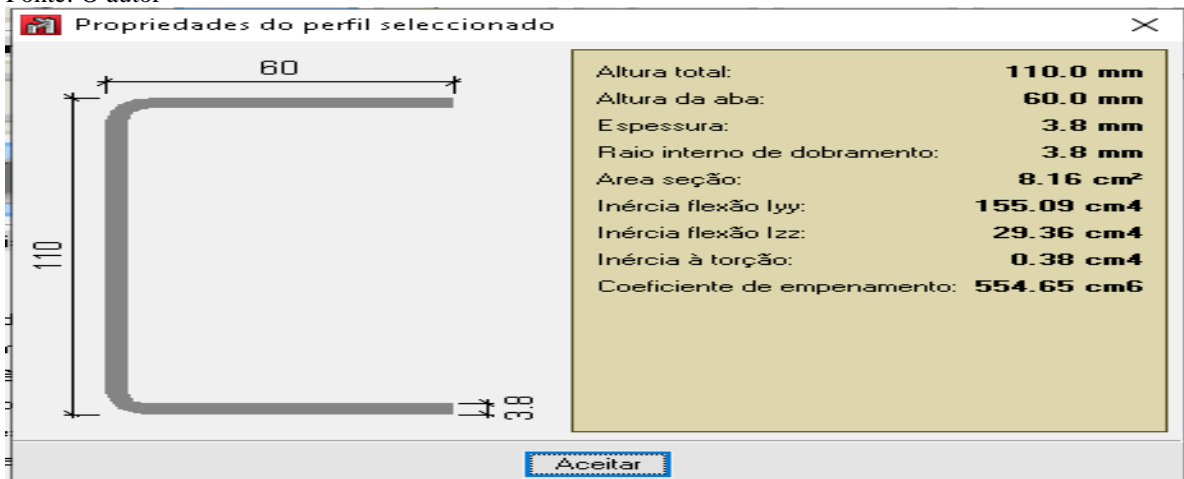


Figura 6: Dimensões dos Banzos

Fonte: O autor



## ANEXO C – Esforços normais atuantes nos elementos estruturais constituintes da treliça metálica

Peso próprio e Vento 90°

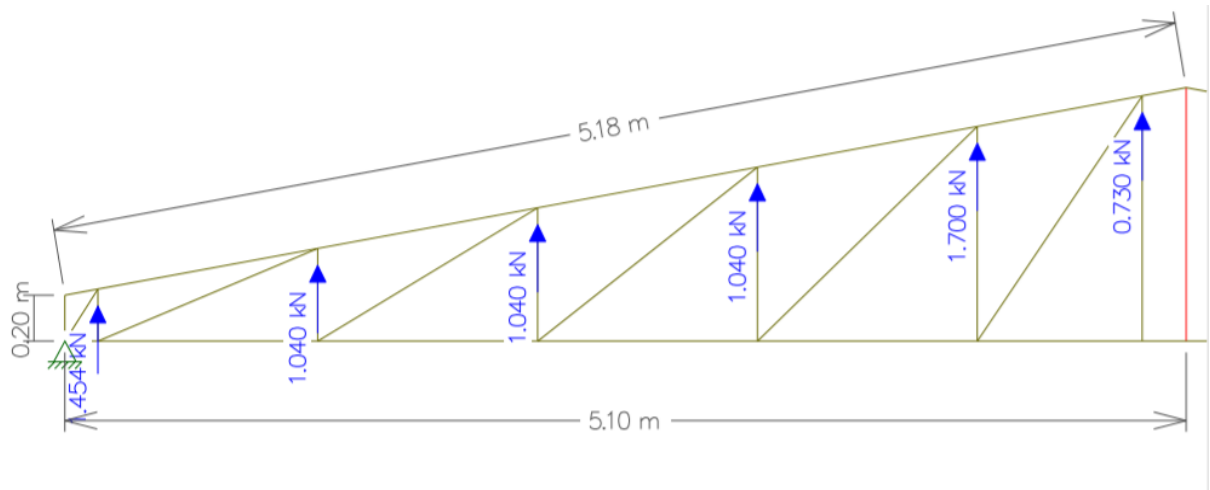


Figura 7: Peso próprio e Vento 90°

Fonte: O autor

Peso próprio e Vento 0°

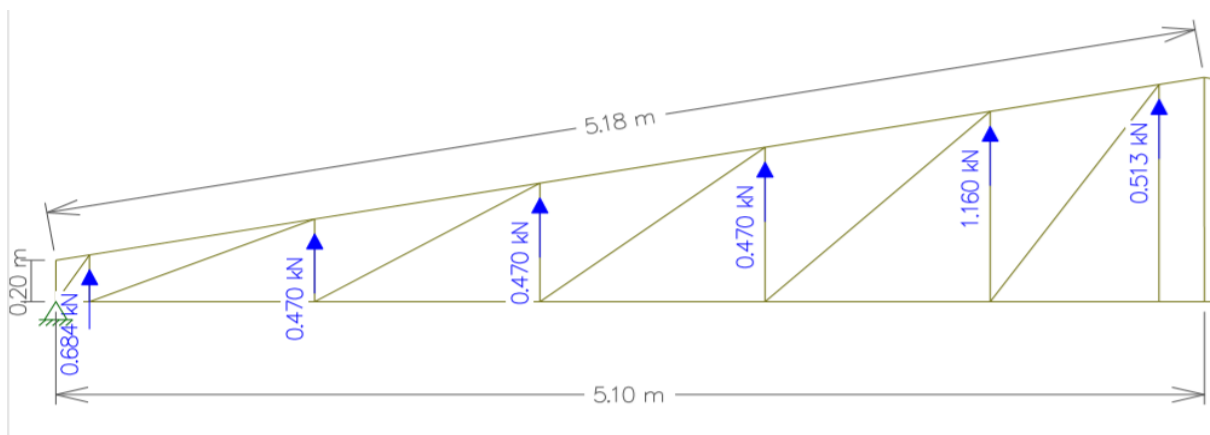


Figura 8: Peso próprio e Vento 0°

Fonte: O autor

## ANEXO D - Determinação das cargas usadas no dimensionamento da tesoura

- **PESO PRÓPRIO DA TESOURA**

A formula de Pratt é utilizada para determinar o peso próprio da tesoura com relação ao vão de oitão, sendo que o resultado deve ser multiplicado pela aceleração da gravidade, a expressão é:

$$P_{pt} = 2,3 \times (1 + 0,33 \times L) \times 10 \quad (2)$$

Onde

L= vão do oitão

Portanto temos:

$$P_{pt} = 2,3 \times (1 + 0,33 \times 10,20) \times 10$$

$$P_{pt} = 100,42 \text{ N/m}^2$$

Substituindo o valor na expressão chegamos ao resultado de 100,42 N/m<sup>2</sup>, sendo este o valor do peso próprio da tesoura.

- **PESO PRÓPRIO DA TELHA DE FIBRO CIMENTO**

O peso próprio da telha é encontrado no catálogo do fornecedor, que além de mostrar o peso contém todo o acervo de informações relevantes sobre a instalações sobre o mesmo. Sendo que o peso próprio é de 24 Kgf/m<sup>2</sup> ou, passando para Newton, 240 N/m<sup>2</sup>.

- **PESO PRÓPRIO DO FORRO DE GESSO**

Para determinar o peso próprio do forro foi utilizado uma placa de gesso de (62x64 cm) como estimativa, sendo que o peso desta é de aproximadamente 3,298 Kg podemos obter o valor do peso para 1 m<sup>2</sup> com uma regra de três.

$$3968,0 \text{ cm}^2 \text{ --- } 3,298 \text{ Kg}$$

$$10000 \text{ cm}^2 \text{ --- } x$$

Para a determinação da incógnita (x) foi utilizada uma regra de três simples, sendo  $x = 83,11 \text{ N/m}^2$  na unidade desejada já que, 1 m<sup>2</sup> é igual a 10.000cm<sup>2</sup>. Porém quando da visita para coleta de dados, foi observado que acima do púlpito existe um detalhamento no forro de gesso, ou seja, uma sanca. Optamos em majorar a carga a favor da segurança referente ao forro de gesso, sendo assim foi adotada uma carga total do forro de 100 N/m<sup>2</sup>.

## REFERÊNCIA

OSCAR, L. H. C. **O impacto do projeto na execução da obra**. Universidade Federal do Rio de Janeiro Escola Politécnica, Rio de Janeiro, p. 1-41, 1 jul. 2016. Disponível em: <<http://monografias.poli.ufrj.br/monografias/monopoli10018064.pdf>>. Acesso em: 03 set. 2019.

ANDRADE, A. S.” **Elementos Org. de Máquinas I”**. Universidade Federal do Paraná. Disponível em: <<http://www.madeira.ufpr.br/disciplinasalan/elemaq1.htm>>. Acesso: em 03 set. 2019.

NARDIN, F. Â. **A Importância da Estrutura Metálica na Construção Civil**. Itatiba: 2008. Disponível em <<http://lyceumonline.usf.edu.br/salavirtual/documentos/1268.pdf>>. Acesso em 04 set. 2019.

CASTRO, B. G. S. **Utilização de estruturas metálicas em edificações unifamiliares**. 2005. 206 f. Dissertação (Pós-Graduação) – Título de Mestre em Engenharia Civil. Escola de Minas da Universidade Federal de Ouro Preto. Ouro Preto 2005. Disponível em <[file:///C:/Users/vande/Downloads/DISSERTA%C3%87%C3%83O\\_Utiliza%C3%A7%C3%A3oEstruturasMet%C3%A1licas.pdf](file:///C:/Users/vande/Downloads/DISSERTA%C3%87%C3%83O_Utiliza%C3%A7%C3%A3oEstruturasMet%C3%A1licas.pdf)>. Acesso em 10 set. 2019.

PINHEIRO, A. C. F. B. **Estruturas metálicas: cálculos, detalhes, exercícios e projetos**. Ed. Edgard Blücher Ltda. 2. Ed. São Paulo. 2005. Disponível em <[https://integrada.minhabiblioteca.com.br/#/search?q=engenharia%20civil&redirectOnClose=/](https://integrada.minhabiblioteca.com.br/#/search?q=engenharia%20civil&redirectOnClose=/>)>. Aceso em 10 set. 2019.

TISOT, G. D. D. **Estudo de treliças metálicas para coberturas em duas águas através de otimização topológica**, 2010. Disponível em <<https://www.abcem.org.br/construmetal/2010/downloads/contribuicoes-tecnicas/27-estudo-de-trelicas-metalias-para-coberturas-em-duas-aguas-atraves-de-otimizacao-topolgica.pdf>>. Acesso em 16 set. 2019.

NETO, J. G. R. **Estruturas. Metálicas. 9. Ligações. Parte. 1**. julho. 2016. 56. p. Notas. De. Aula. Disponível. Em: <<http://professor.pucgoias.edu.br/SiteDocente/home/disciplina.asp?key=17448&id=12571>>. Acesso. em. 17. set. 2019.

BRACARENSE, A. Q, MODENESI. P. J, MARQUES. P. V.LUZ, **Soldagem Fundamentos e Tecnologia**. Belo Horizonte. MG. 3 ed. Atualizada. Belo Horizonte MG: UFMG, 2011. Disponível em: <<https://pt.scribd.com/document/296898794/Soldagem-Fundamentos-e-Tecnologia-Villani-Modenese-Bracarense-3a-Ed-PDF>>. Acesso em: 25 set. 2019.

PEREIRA, C. **Estrutura Metálica: Processo executivo, vantagens e desvantagens**. Escola Engenharia. 2018. Disponível em:< <https://www.escolaengenharia.com.br/estrutura-metalica/>>. Acesso em: 26 set. 2019.

ASSOCIAÇÃO BRASILEIRA DE NORMAS TÉCNICAS (ABNT). **ABNT NBR 14762: Dimensionamento de estruturas de aço constituídas por perfis formados a frio** Rio de Janeiro, 2010.

ABNT - Associação Brasileira de Normas Técnicas (2011) - **ABNT NBR 8681:2004. Ações e Segurança nas Estruturas - Procedimento.** Disponível em:<[https://edisciplinas.usp.br/pluginfile.php/4955169/mod\\_resource/content/1/10%20NBR%208681.pdf](https://edisciplinas.usp.br/pluginfile.php/4955169/mod_resource/content/1/10%20NBR%208681.pdf)>. Acesso em 05 set. 2019.

ABNT – Associação Brasileira de Normas Técnicas (2011) – **ABNT NBR 6120: 1980 – Cargas para cálculo de estrutura de edificações.** Disponível em <<https://rotaacessivel.com.br/files/200000332-9e3c79f36d/nbr6120.pdf>>. Acesso em 05 set. 2019.

ABNT – Associação Brasileira de Normas Técnicas (2011) – **ABNT NBR 6123: 1988 – Forças devidas ao vento em edificações - procedimentos.** Disponível em <<https://rotaacessivel.com.br/files/200000332-9e3c79f36d/nbr6120.pdf>>. Acesso em 05 set. 2019.

ABNT – Associação Brasileira de Normas Técnicas (2011) – **ABNT NBR 8800:2008: 1988 – Projeto de estruturas de aço e de estruturas mistas de aço e concreto de edifícios.** Disponível em <<https://pt.slideshare.net/marcosrei85/nbr-8800-2008-projeto-de-estruturas-de-ao-e-de-estruturas-mistas-e-concreto-de-edificios>>. Acesso em 07 set. 2019.

PFEIL, W; PFEIL, M. **Estruturas de aço Dimensionamento prático.** Ed. LTC Livros Técnicos e Científicos. Editora Ltda. 8. Ed. cap. 1, p. 6-9, Rio de Janeiro, 2015. Disponível em <<https://kaiohdutra.files.wordpress.com/2016/02/estruturas-de-aco-dimensionamento-pratico.pdf>>. Acesso em 10 set. 2019.

Catálogo Gerdau. **Cantoneira de Abas Iguais Gerdau.** Copyright Gerdau S/A 2019 Disponível em <<https://www.gerdau.com/br/pt/productservices/products/Document%20Gallery/barras-e-perfis-lamina-cantoneira.pdf>> Acesso em 30 set. 2019.

## DECLARAÇÃO E AUTORIZAÇÃO

Eu, Vanderlei Santos de Lima, portador da Carteira de Identidade nº 2 294 795, emitida pela Secretaria Segurança Pública de Goiás, inscrito no CPF sob nº 481.128.701-15, residente e domiciliado na av. Center, setor Residencial Center Ville, na cidade de Goianânia, estado de Goiás, telefone fixo (62) 981452204 e telefone celular ( ) e-mail: vanderleiafrag@hotmail.com, declaro, para os devidos fins e sob pena da lei, que o Trabalho de Conclusão de Curso: Detalhamento de Estruturas Metálicas de cobertura: estudo de caso, é uma produção de minha exclusiva autoria e que assumo, portanto, total responsabilidade por seu conteúdo. Declaro que tenho conhecimento da legislação de Direito Autoral, bem como da obrigatoriedade da autenticidade desta produção científica. Autorizo sua divulgação e publicação, sujeitando-me ao ônus advindo de inverdades ou plágio e uso inadequado de trabalhos de outros autores. Nestes termos, declaro-me ciente que responderei administrativa, civil e penalmente nos termos da Lei 9.610, de 19 de fevereiro de 1998, que altera e consolida a legislação sobre direitos autorais e dá outras providências. Pelo presente instrumento autorizo o Centro Universitário de Goiás, UniANHANGUERA a disponibilizar o texto integral deste trabalho tanto na biblioteca, quanto em publicações impressas, eletrônicas/digitais e pela internet. Declaro ainda, que a presente produção é de minha autoria, responsabilizo-me, portanto, pela originalidade e pela revisão do texto, concedendo ao Uni-ANHNAGUERA plenos direitos para escolha do editor, meios de publicação, meios de reprodução, meios de divulgação, tiragem, formato, enfim, tudo o que for necessário para que a publicação seja efetivada.

Goianânia 18 de Novembro de 2019



Vanderlei Santos de Lima

## DECLARAÇÃO E AUTORIZAÇÃO

Eu, Marcos André Ferreira, portador da Carteira de Identidade nº 6266782, emitida pela Secretaria de Segurança Pública, inscrito no CPF sob nº 703.359.885-56, residente e domiciliado na rua, Boa Vista, setor Mansões Paraíso, na cidade de Goiânia, estado de Goiás, telefone fixo (—) — e telefone celular (62) 99499-3285 email: marcosandrei852@hotmail.com, declaro, para os devidos fins e sob pena da lei, que o Trabalho de Conclusão de Curso: Detalhamento de estruturas metálicas de cobertura: Estudo de caso, é uma produção de minha exclusiva autoria e que assumo, portanto, total responsabilidade por seu conteúdo. Declaro que tenho conhecimento da legislação de Direito Autoral, bem como da obrigatoriedade da autenticidade desta produção científica. Autorizo sua divulgação e publicação, sujeitando-me ao ônus advindo de inverdades ou plágio e uso inadequado de trabalhos de outros autores. Nestes termos, declaro-me ciente que responderei administrativa, civil e penalmente nos termos da Lei 9.610, de 19 de fevereiro de 1998, que altera e consolida a legislação sobre direitos autorais e dá outras providências. Pelo presente instrumento autorizo o Centro Universitário de Goiás, UniANHANGUERA a disponibilizar o texto integral deste trabalho tanto na biblioteca, quanto em publicações impressas, eletrônicas/digitais e pela internet. Declaro ainda, que a presente produção é de minha autoria, responsabilizo-me, portanto, pela originalidade e pela revisão do texto, concedendo ao Uni-ANHANGUERA plenos direitos para escolha do editor, meios de publicação, meios de reprodução, meios de divulgação, tiragem, formato, enfim, tudo o que for necessário para que a publicação seja efetivada.

Goiânia 18 de Novembro de 20 19

Marcos André Ferreira

Marcos André Ferreira

